



HINO

A Toyota Group Company

FICHA TÉCNICA

Modelos 2024 Serie 300 Híbrido



Modelo 516 HV Modelo 616 HV Modelo 816 HV

Modelo: Hino / N04C-UR Desplazamiento: 4,009 L
Potencia: 148 hp @ 2,500 rpm Torque: 310 lb-pie @ 1,400 rpm

Tipo: Diésel, 4 cilindros, 16 válvulas, turbocargado y post enfriado.

Inyección por rail común. Norma de emisiones EURO V (Sistemas DOC + EGR + DPR).

Motor Eléctrico/Generador - AC Sincrono

Potencia: 49 hp Torque: 258 lb-pie @ 1,000 rpm

Peso Bruto Vehicular	4,500 kg	5,500 kg	7,250 kg
Capacidad de Ejes	(Delantero) 2,300 kg (Trasero) 2,300 kg	(Delantero) 2,300 kg (Trasero) 4,360 kg	(Delantero) 3,100 kg (Trasero) 5,500 kg
Embrague	Disco sencillo, servoaistido, autoajustable, 300 mm de diámetro.		
Freno de Servicio	Hidráulico asistido por vacío, de doble circuito, disco en eje delantero y tambor autoajustable en eje trasero / Sistema ABS.		
Freno de Estacionamiento	Mecánico detrás de la transmisión.		
Suspensión Delantera	Muelles semi elípticos reforzados con amortiguadores de doble acción y barra estabilizadora.		
Suspensión Trasera	Muelles principales y auxiliares semi elípticos reforzados con amortiguadores de doble acción.		
Neumáticos	205/75R16 - 113/111 Neumático de refacción incluido.	215/75R17.5 - 124/123 Neumático de refacción incluido.	
Transmisión	HINO / M550 / Mecánica automatizada de 5 velocidades. Relación: 4.981 - 0.738		
Seguridad y Confort	Equipado de Línea: SRS Air bag (en columna de dirección), certificación ECE29 para cabina, alarma de reversa, aire acondicionado, vidrios eléctricos, cierre centralizado de seguros.		
Longitud del chasis	Largo		
Peso del chasis con cabina	2,225 kg	2,395 kg	2,770 kg
Carga sobre el chasis	2,275 kg	3,105 kg	4,480 kg
Eje Trasero (Relación)	3.9	4.625	5.571
Tanque combustible	70 L	100 L	
Velocidad Máxima	140 km/h	118 km/h	106 km/h
Habilidad de pendiente Máx.	55.9%	53.5%	43.5%
Sistema Eléctrico	Tensión - Capacidad: 24 Volts - 60 A. Baterías: Conexión en serie, 60 A.h		

Equipado de Línea: SRS Air bag (en columna de dirección), certificación ECE29 para cabina, alarma de reversa, aire acondicionado, vidrios eléctricos, cierre centralizado de seguros.

Aviso Legal: Hino Motors Sales México S.A. de C.V., no será responsable por ningún motivo sobre cualquier contenido de este documento por ser sólo de carácter informativo y se reserva el derecho de modificar cualquier detalle de las especificaciones y equipamientos contenidos en esta ficha técnica sin previo aviso. Este documento está basado en la información técnica más actualizada por parte del fabricante al momento de su elaboración, por lo que será importante que consulte con su distribuidor autorizado Hino: la disponibilidad en especificaciones, color, características de diseño, equipamiento y opciones de nuestras unidades, previo a la aceptación de la propuesta mercantil y orden de pedido. Hino Motors Sales México se reserva el derecho de modificar el contenido de esta ficha técnica sin ningún tipo de notificación. Aplica a año modelo 2024 en adelante. **Actualizado a Enero 2023.** Para más información consulta www.hino.com.mx



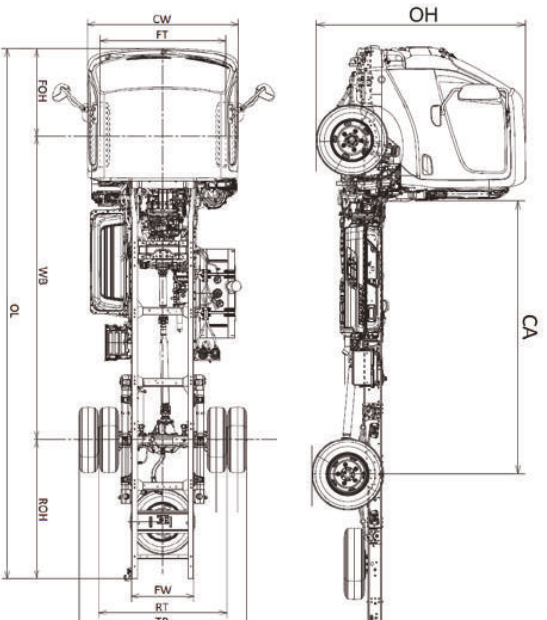
TRABAJAMOS PARA SER #1 EN SERVICIO



Escanea este código con la cámara de tu smartphone.



A Toyota Group Company



Modelo 516 HV / 616 HV / 816 HV

Modelo	CW	FT	FOH	WB	ROH	OL
516 HV	1,695	1,400	985	2,800	1,370	5,185
616 HV	1,695	1,400	985	3,400	1,555	5,955
816 HV	1,995	1,655	1,115	3,500	1,640	6,185

Modelo	FW	RT	TR	CA	OH
516 HV	700	1,350	1,555	2,210	2,095
616 HV	700	1,435	1,870	2,810	2,100
816 HV	750	1,590	2,060	2,870	2,245

Dimensiones

El modelo 516 HV se ofrece exclusivamente en rodado sencillo.

Dimensiones (mm)

Serie 3000 Híbrido

Modelo 515 HV / 616 HV / 816 HV

Conoce todos los beneficios de Soporte Total



Economía

Notable mejora en el rendimiento de combustible.

Fácil de conducir

Su transmisión mecánica automatizada permite una fácil conducción.



- Precios estandarizados en todo México.
- Garantía ilimitada para primer dueño.
- Menor costo total y mayor valor de reventa.
- Ofrecemos frenos y embrague gratis*.
- Te acompañamos siempre por WhatsApp.
- Capacitación Ecodrive y técnicos certificados.
- Sistema de administración de flotas Checking Fleet.
- Mantenimiento preventivo en menos de hora y media.
- Única marca que cuenta con unidades híbridas.
- Gestiona tus pagos de servicio con una sola factura*.

Medio ambiente

Su sistema "Stop & Go" y motor eléctrico reducen la contaminación ambiental.



Garantía Ilimitada*

*Aplican restricciones, consulta la página www.hino.com.mx para más información.



Capacita de manera gratuita a tus Operadores con nuestra certificación EcoDrive.



Con nuestras **Unidades Híbridas HINO** y de la mano del programa **Transporte Limpio** impulsado por la Semarnat, buscamos que el transporte de carga sea **más eficiente, seguro y amigable con el medio ambiente.**